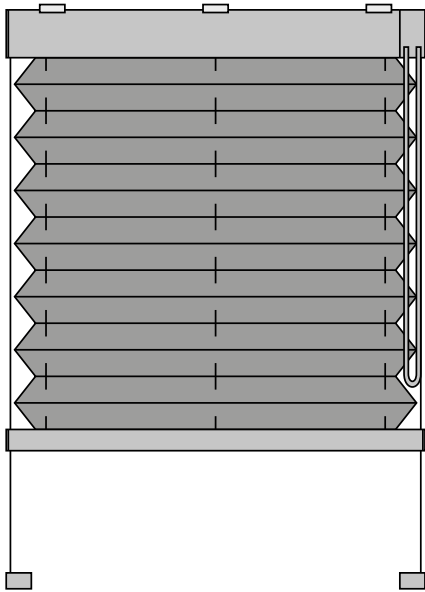
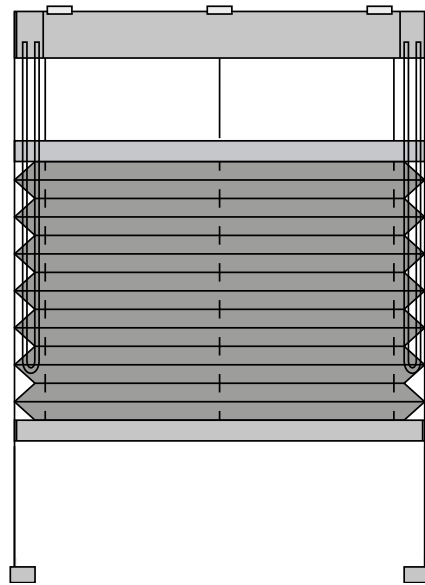


PLISSÉ | HONINGRAAT AK11, AK21 VRIJHANGEND | KETTINGBEDIENING

MONTAGEHANDLEIDING



AK11



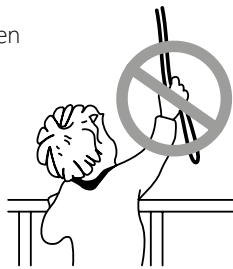
AK21

! WAARSCHUWING !

KINDVEILIGHEID

Kinderen kunnen verstrikt raken in lussen van trekkoorden en kettingen voor het bedienen van het product.

Volg de onderstaande instructies om verstriking bij uw kind te voorkomen:



- Houd koorden en kettingen buiten het bereik van kinderen.
- Plaats bedden, kinderbedjes en meubilair buiten het bereik van trekkoorden en kettingen.
- Let erop dat koorden niet in elkaar draaien en een lus vormen. Monteer uitsluitend volgens de opgegeven richtlijnen en gebruik de meegeleverde kettingspanners, koordkickers volgens de norm EN 13120.

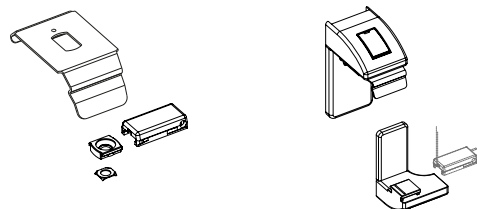
Maak altijd gebruik van de bijgeleverde ketting- of koordhouders!

BENODIGDHEDEN



MONTAGE

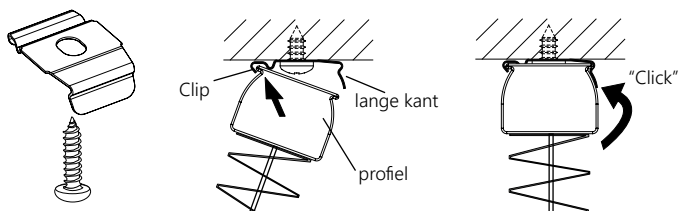
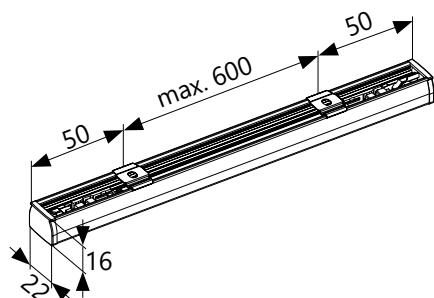
Plafond



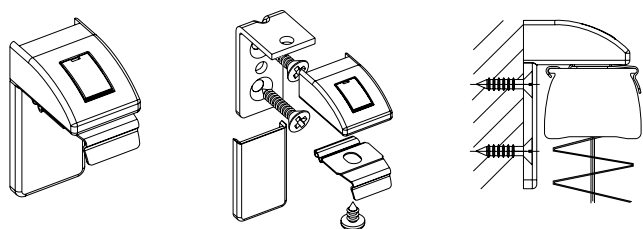
MONTAGE ONDERZIJDE

PLAFONDMONTAGE MET CLIP

De Clips 50 mm vanaf de zijkant en een max. afstand van 600 mm monteren.



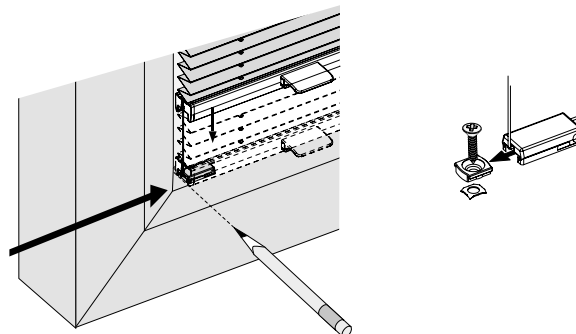
WANDMONTAGE MET WANDSTEUN EN CLIP



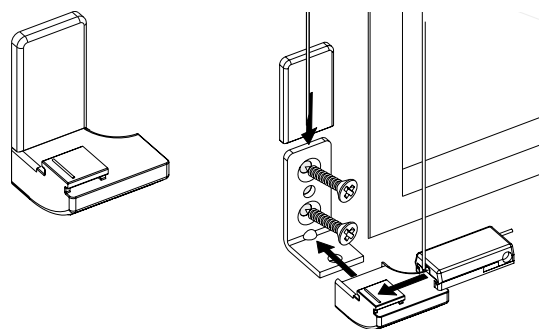
MONTAGE ONDERZIJDE

SPANBLOK MONTAGE

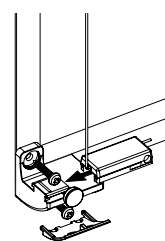
Systeem naar beneden laten en positie van de spanvoet markeren (altijd buitenkant van systeem). Betreffende steun monteren en spanvoet over spanblok schuiven.



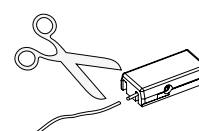
WAND MONTAGE



SPANBLOK MONTAGE OP GLASLIJST



Pas na controle en bijstellen de koorden afknippen.



Spanblok
Montage hulp,
zie extra pagina.

