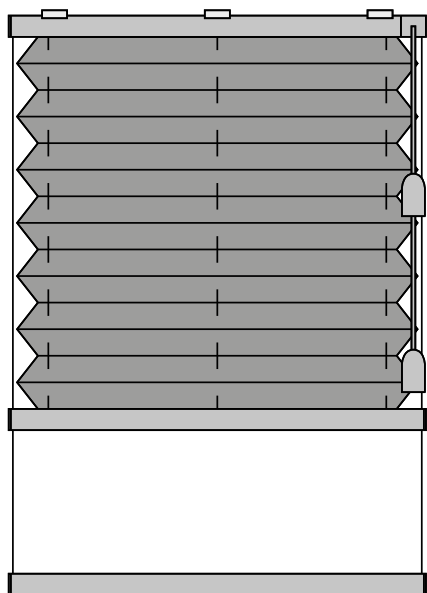


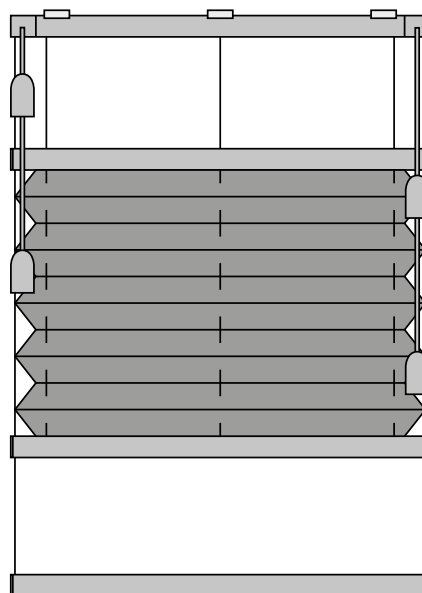
PLISSÉ | HONINGRAAT AO12, AO22

VRIJHANGEND + ZIJGELEIDING | ONDERPROFIEL

MONTAGEHANDLEIDING



AO12



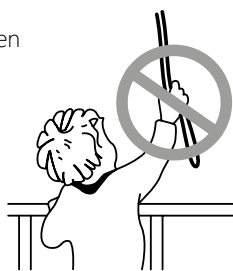
AO22

! WAARSCHUWING !

KINDVEILIGHEID

Kinderen kunnen verstrikt raken in lussen van trekkoorden en kettingen voor het bedienen van het product.

Volg de onderstaande instructies om verstriking bij uw kind te voorkomen:



- Houd koorden en kettingen buiten het bereik van kinderen.
- Plaats bedden, kinderbedjes en meubilair buiten het bereik van trekkoorden en kettingen.
- Let erop dat koorden niet in elkaar draaien en een lus vormen. Monteer uitsluitend volgens de opgegeven richtlijnen en gebruik de meegeleverde kettingspanners, koordkickers volgens de norm EN 13120.

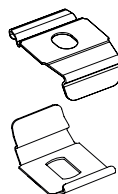
Maak altijd gebruik van de bijgeleverde ketting- of koordhouders!

BENODIGDHEDEN

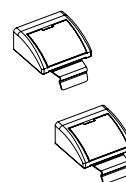


MONTAGE

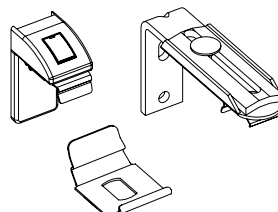
Plafond



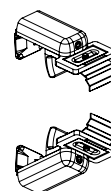
Glaslijst



Wand



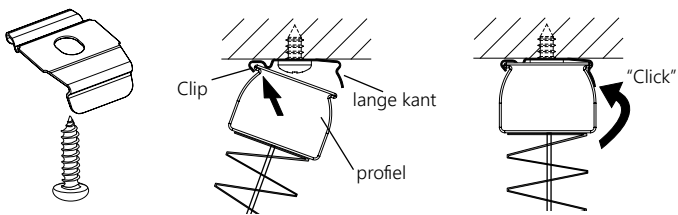
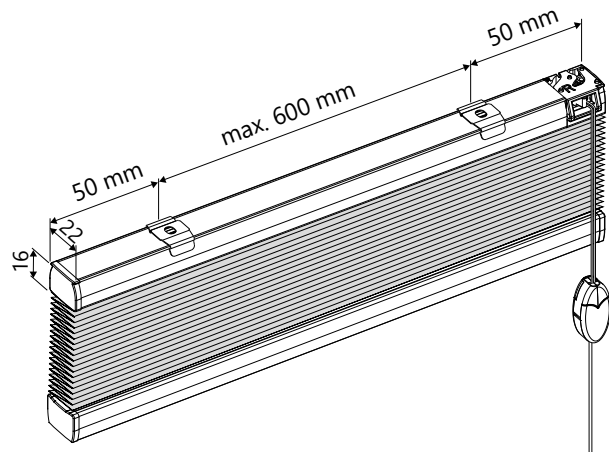
Klemsteunen



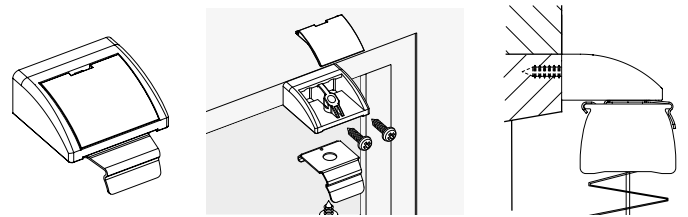
MONTAGE BOVENZIJDE

PLAFONDMONTAGE MET CLIP

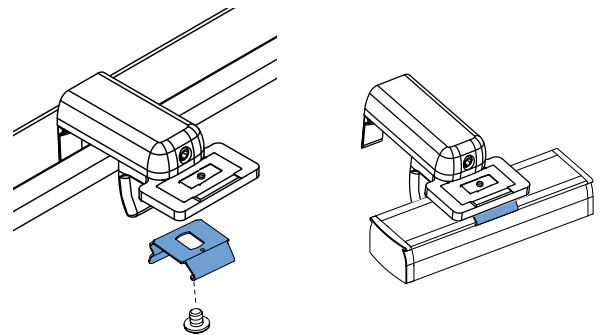
De Clips 50 mm vanaf de zijkant en een max. afstand van 600 mm monteren.



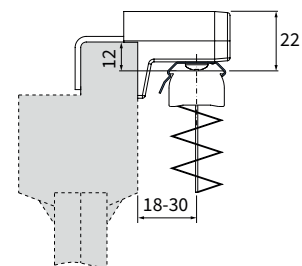
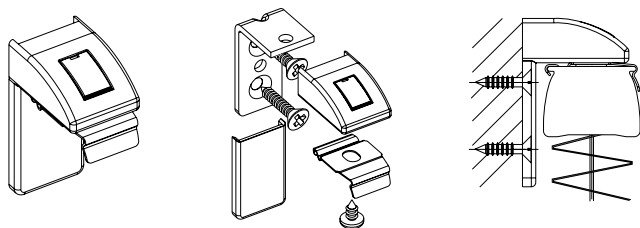
GLASLIJSTMONTAGE MET CLIP



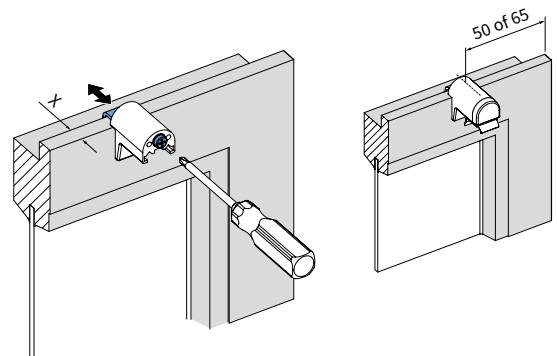
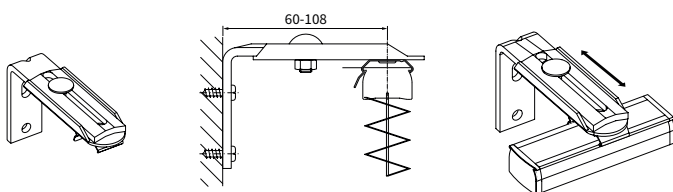
MONTAGE MET KLEMSTEUNEN



WANDMONTAGE MET WANDSTEUN EN CLIP

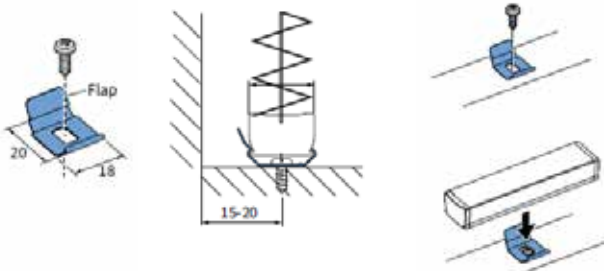


WANDMONTAGE MET AFSTANDSTEUN EN CLIP

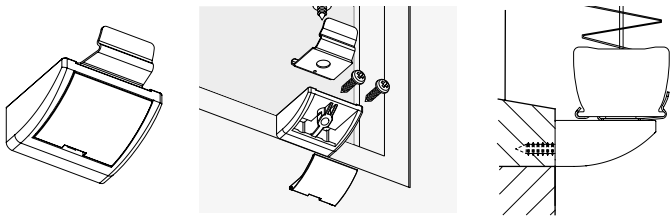


MONTAGE ONDERZIJDE

PLAFONDMONTAGE MET CLIP



GLASLIJSTMONTAGE MET CLIP



MONTAGE MET KLEMSTEUNEN

