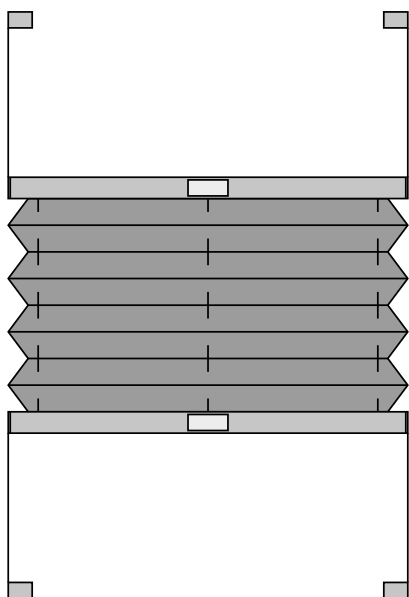
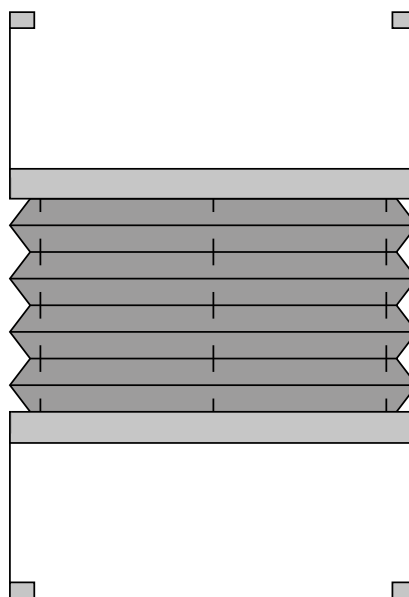


PLISSÉ | HONINGRAAT BB20, BG20 INGESPANNEN | GREEPBEDIENING

MONTAGEHANDLEIDING



BB20



BG20

! WAARSCHUWING !

KINDVEILIGHEID

Kinderen kunnen verstrikt raken in lussen van trekkoorden en kettingen voor het bedienen van het product.

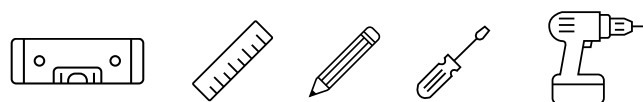
Volg de onderstaande instructies om verstriking bij uw kind te voorkomen:



- Houd koorden en kettingen buiten het bereik van kinderen.
- Plaats bedden, kinderbedjes en meubilair buiten het bereik van trekkoorden en kettingen.
- Let erop dat koorden niet in elkaar draaien en een lus vormen. Monteer uitsluitend volgens de opgegeven richtlijnen en gebruik de meegeleverde kettingspanners, koordkickers volgens de norm EN 13120.

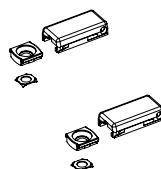
Maak altijd gebruik van de bijgeleverde ketting- of koordhouders!

BENODIGDHEDEN

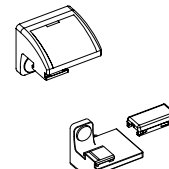


MONTAGE

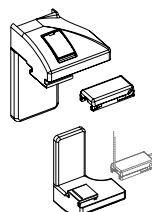
Plafond



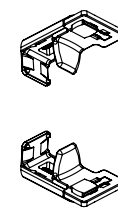
Glaslijst



Wand

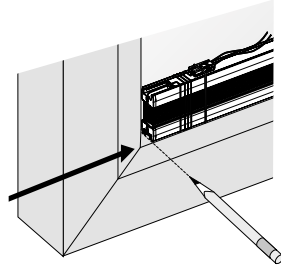


Klemsteunen



SPANSCHOEN MONTAGE

Teken aan waar de spanschoen gemonteerd moet worden.
(altijd buitenkant systeem = bestelbreedte).



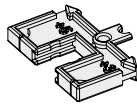
Door het systeem op de montage plaats te houden, kunt u makkelijk de buitenzijde aantekenen.

Monteren van spanschoenhouder.

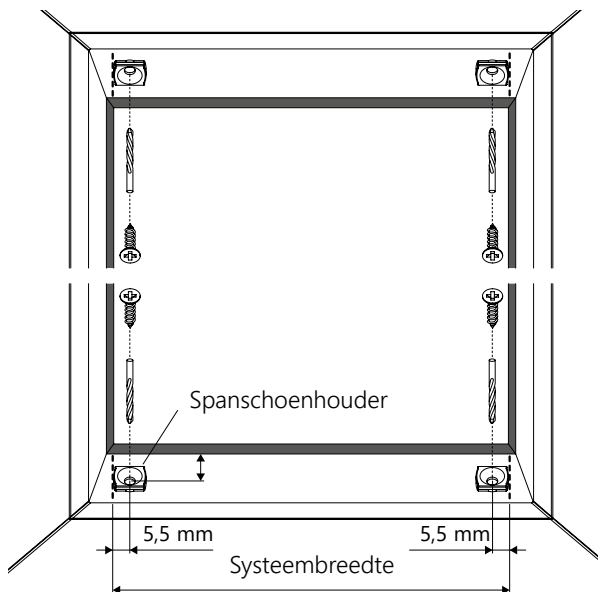


zekeringsplaatje

Gebruik altijd het rode montage hulpje voor het juist monteren van de spanschoenhouder.



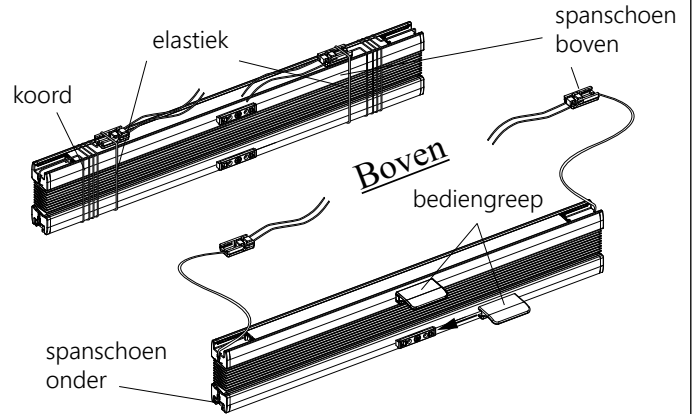
Nadat de juiste plaats is aangetekend, de spanschoenhouders boven en onder monteren.



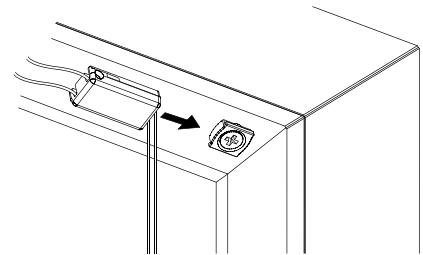
Om glasbreuk te voorkomen moeten onderstaande minimale afstanden tot het glas worden aangehouden:

Transparante plisse stoffen	min. 3 mm
Verduisterende plisse stoffen	min. 5 mm
Honingraat stoffen	min. 20 mm

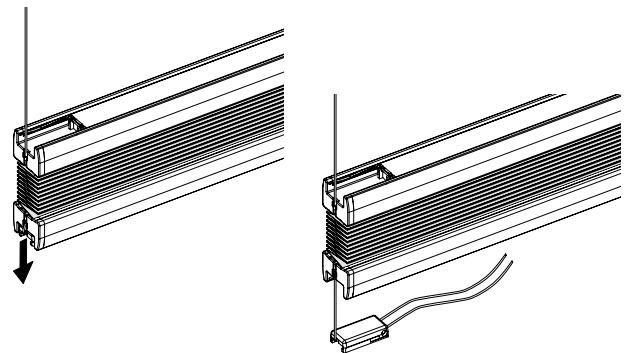
Elastiek verwijderen, koorden afwikkelen en bediengrepen monteren.



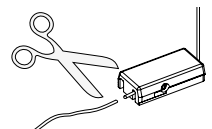
De spanschoenen boven en onder over de spanschoenhouder schuiven totdat ze niet meer verder kunnen.



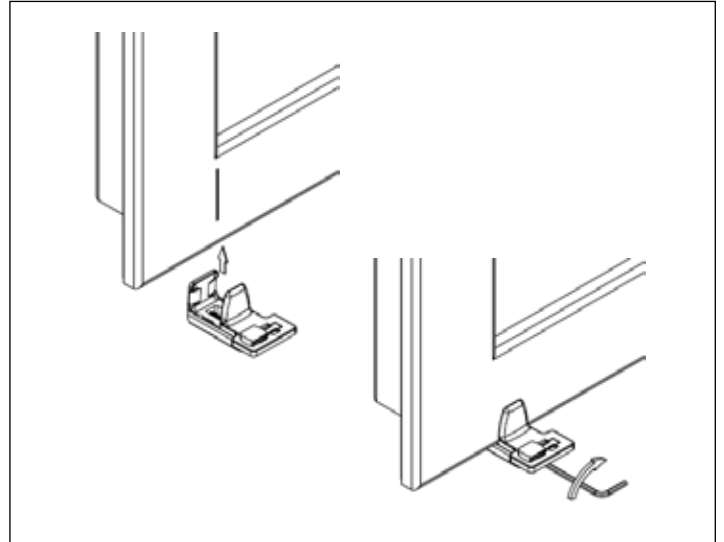
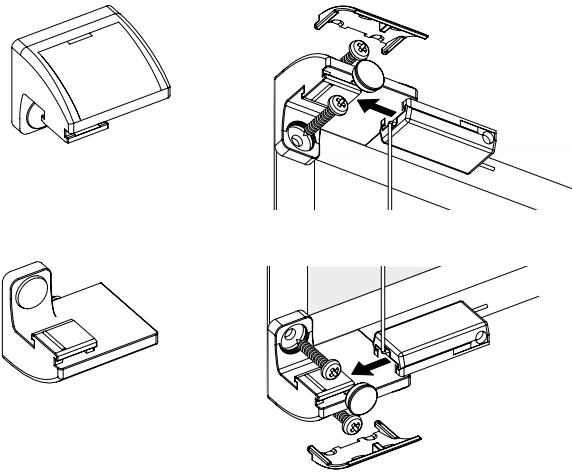
De onderste spanschoenen over de spanschoenhouders schuiven totdat ze niet meer verder kunnen.



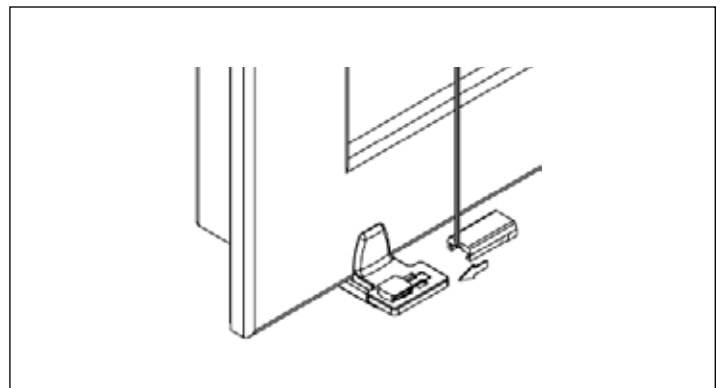
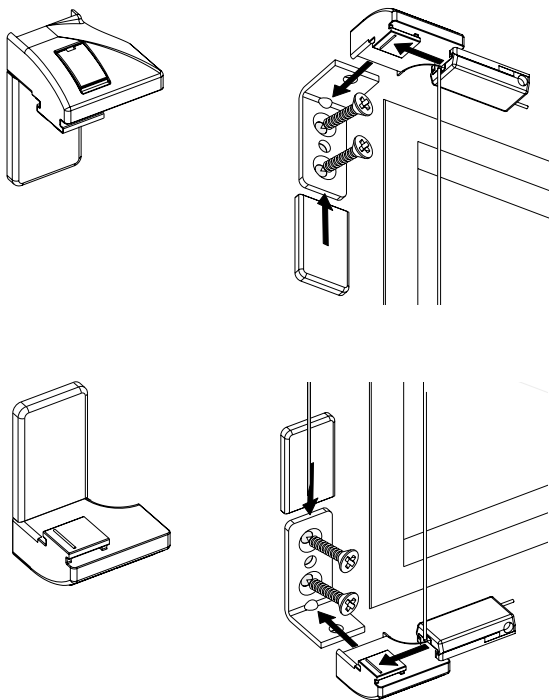
Pas na controle en bijstellen de koorden afknippen.



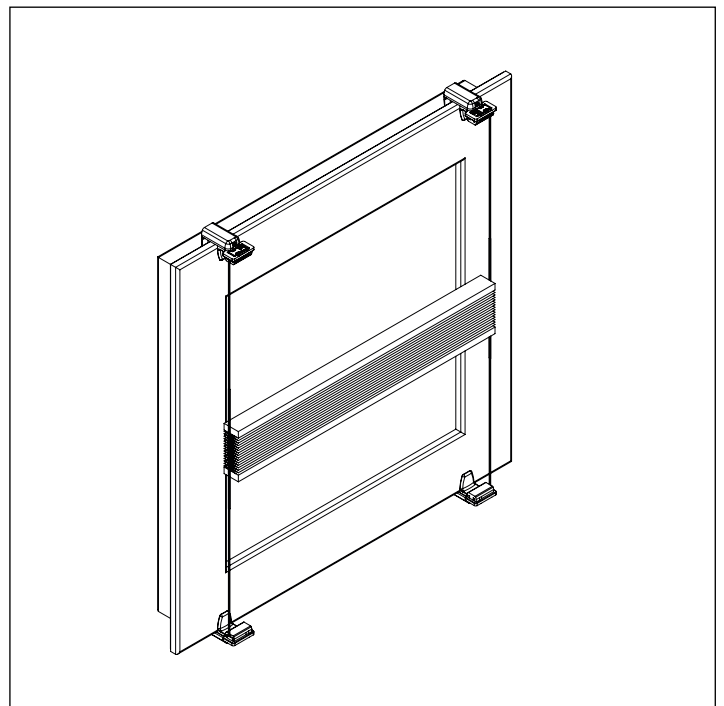
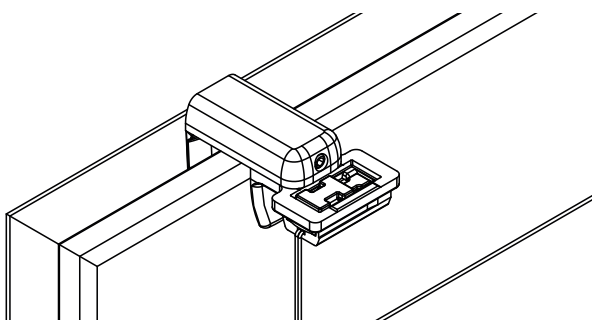
GLASLIJST MONTAGE



WAND MONTAGE



MONTAGE MET KLEMSTEUNEN



Pas na controle en bijstellen
de koorden afknippen.

