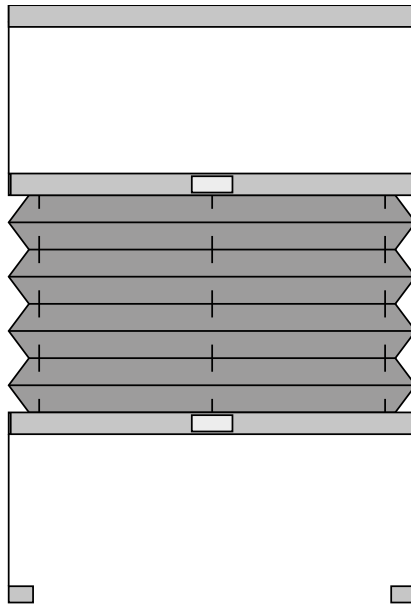


PLISSÉ | HONINGRAAT BB23 INGESPANNEN | EXTRA PROFIEL

MONTAGEHANDLEIDING



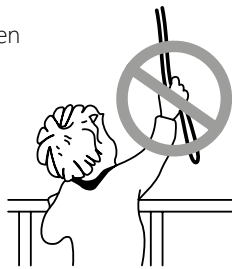
BB23

! WAARSCHUWING !

KINDVEILIGHEID

Kinderen kunnen verstrikt raken in lussen van trekkoorden en kettingen voor het bedienen van het product.

Volg de onderstaande instructies om verstriking bij uw kind te voorkomen:



- Houd koorden en kettingen buiten het bereik van kinderen.
- Plaats bedden, kinderbedjes en meubilair buiten het bereik van trekkoorden en kettingen.
- Let erop dat koorden niet in elkaar draaien en een lus vormen. Monteer uitsluitend volgens de opgegeven richtlijnen en gebruik de meegeleverde kettingspanners, koordkickers volgens de norm EN 13120.

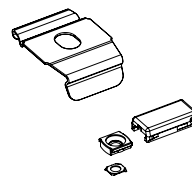
Maak altijd gebruik van de bijgeleverde ketting- of koordhouders!

BENODIGDHEDEN

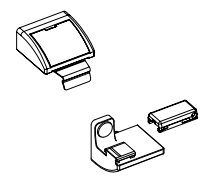


MONTAGE

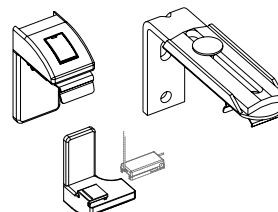
Plafond



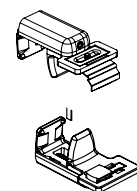
Glaslijst



Wand



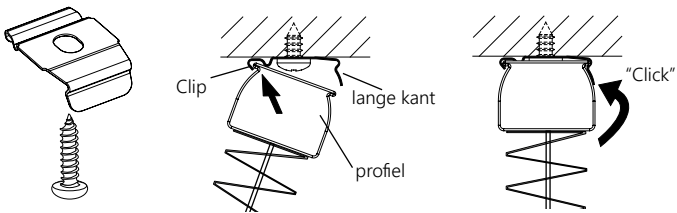
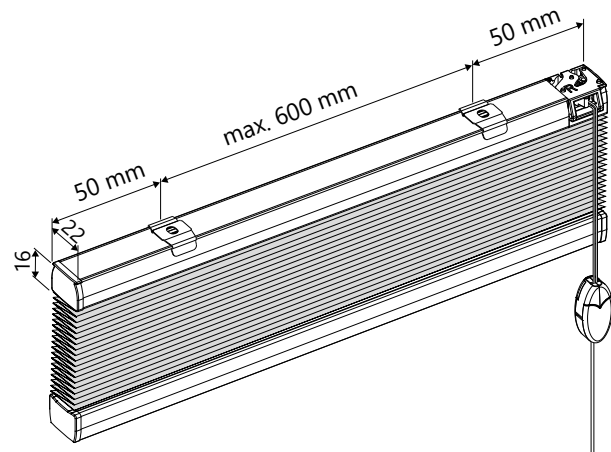
Klemsteunen



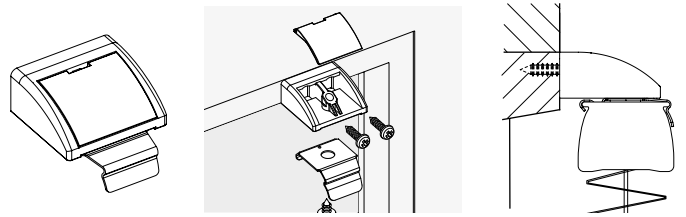
MONTAGE BOVENZIJDE

PLAFONDMONTAGE MET CLIP

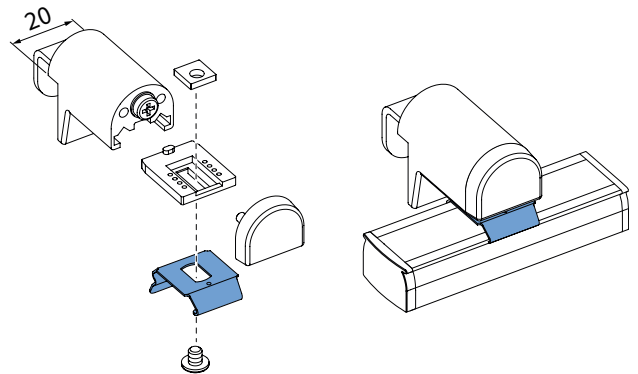
De Clips 50 mm vanaf de zijkant en een max. afstand van 600 mm monteren.



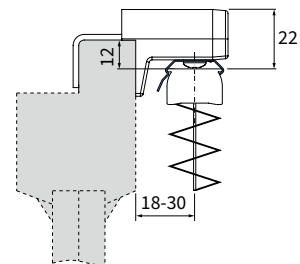
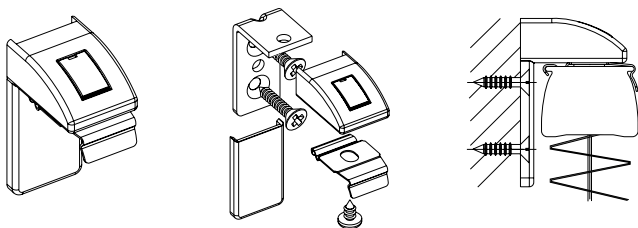
GLASLIJSTMONTAGE MET CLIP



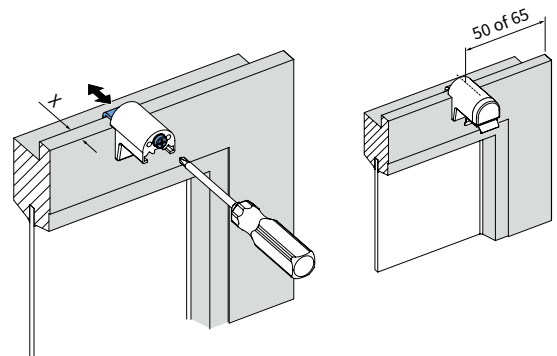
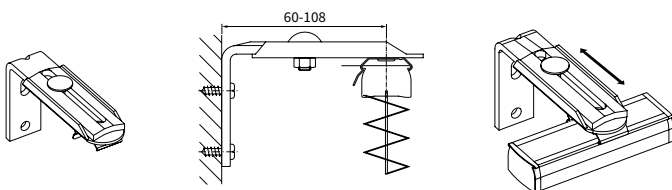
MONTAGE MET KLEMSTEUNEN



WANDMONTAGE MET WANDSTEUN EN CLIP

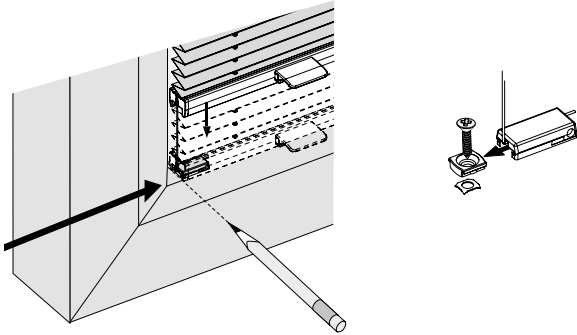


WANDMONTAGE MET AFSTANDSTEUN EN CLIP

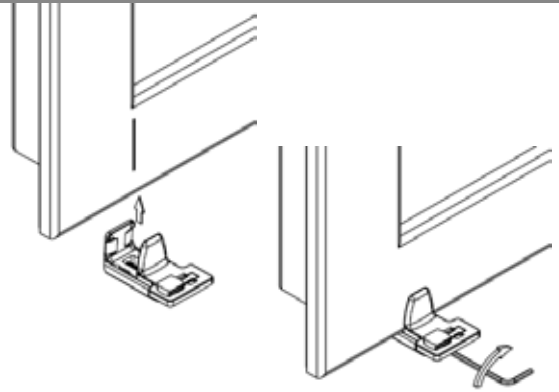


SPANBLOK MONTAGE

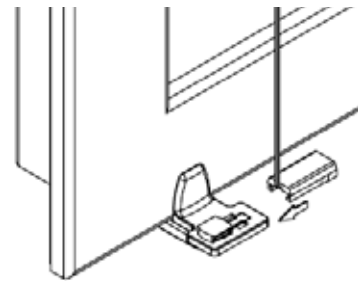
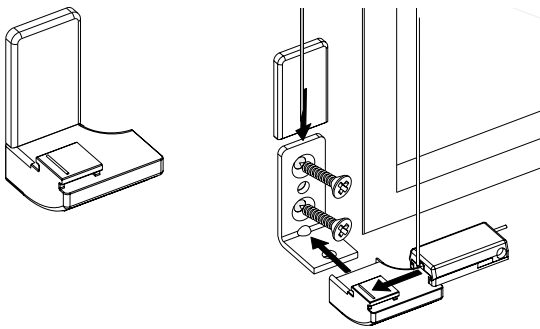
Systeem naar beneden laten en positie van de spanvoet markeren (altijd buitenkant van systeem). Betreffende steun monteren en spanvoet over spanblok schuiven.



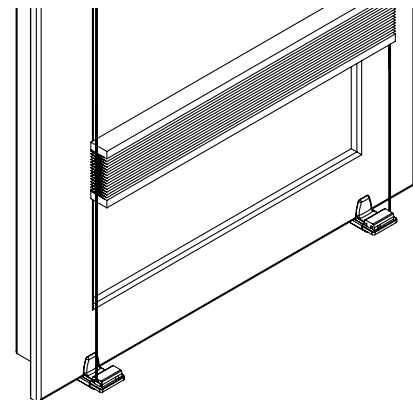
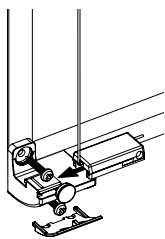
MONTAGE MET KLEMSTEUNEN



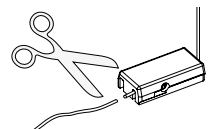
WANDMONTAGE



SPANBLOK MONTAGE OP GLASLIJST



Pas na controle en bijstellen de koorden afknippen.



Spanblok
Montage hulp,
zie extra pagina.

