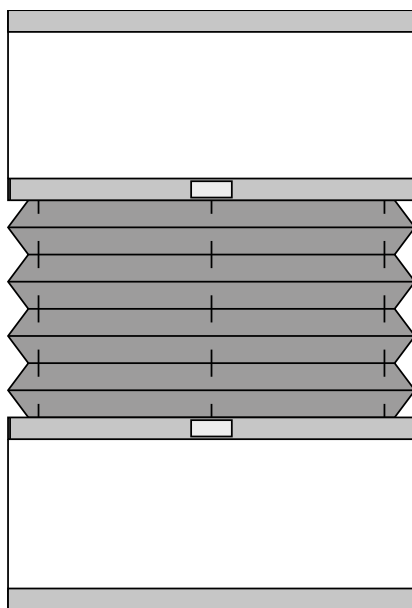


# PLISSÉ | HONINGRAAT BB24 INGESPANNEN | EXTRA PROFIEL

## MONTAGEHANDLEIDING



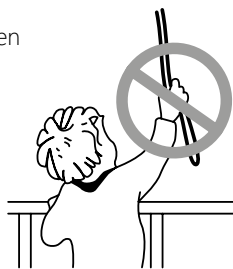
BB24

### ! WAARSCHUWING !

#### KINDVEILIGHEID

Kinderen kunnen verstrikt raken in lussen van trekkoorden en kettingen voor het bedienen van het product.

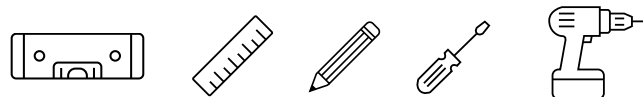
Volg de onderstaande instructies om verstriking bij uw kind te voorkomen:



- Houd koorden en kettingen buiten het bereik van kinderen.
- Plaats bedden, kinderbedjes en meubilair buiten het bereik van trekkoorden en kettingen.
- Let erop dat koorden niet in elkaar draaien en een lus vormen. Monteer uitsluitend volgens de opgegeven richtlijnen en gebruik de meegeleverde kettingspanners, koordkickers volgens de norm EN 13120.

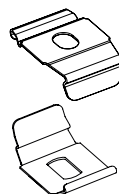
Maak altijd gebruik van de bijgeleverde ketting- of koordhouders!

#### BENODIGDHEDEN

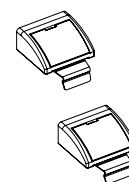


#### MONTAGE

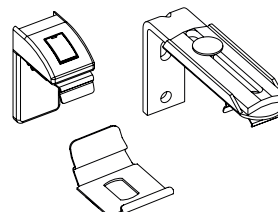
##### Plafond



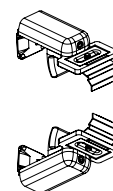
##### Glaslijst



##### Wand



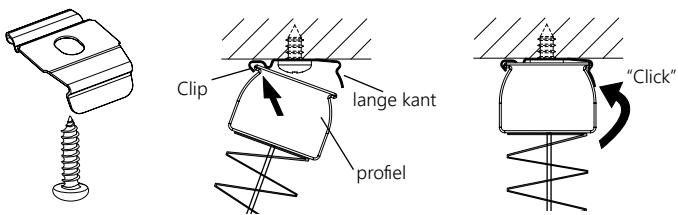
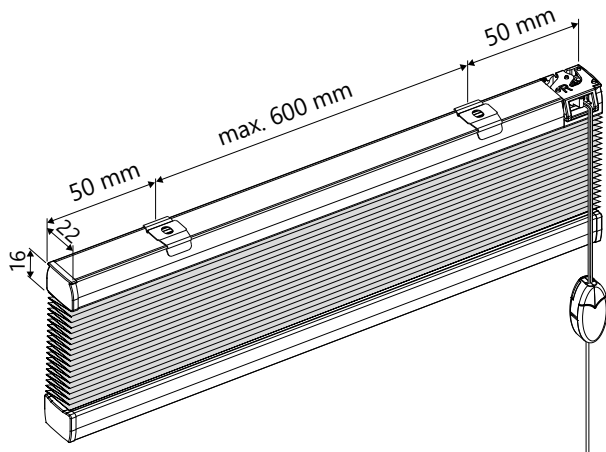
##### Klemsteunen



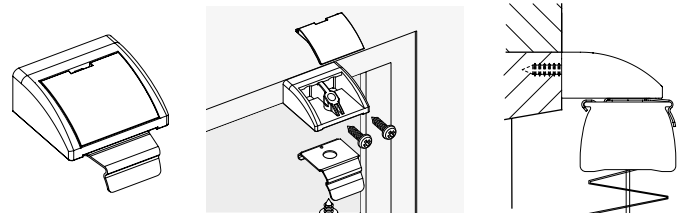
## MONTAGE BOVENZIJDJE

### PLAFONDMONTAGE MET CLIP

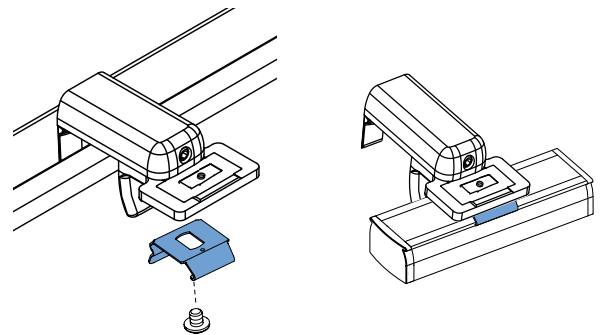
De Clips 50 mm vanaf de zijkant en een max. afstand van 600 mm monteren.



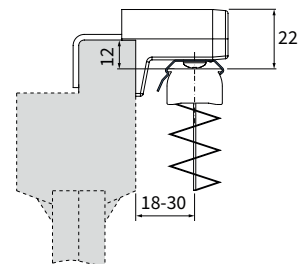
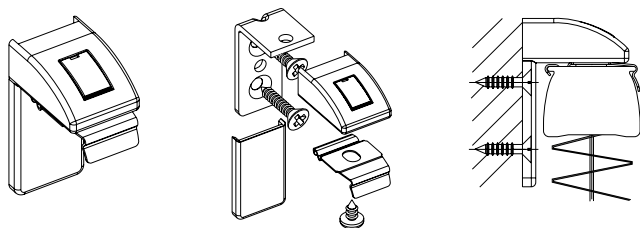
### GLASLIJSTMONTAGE MET CLIP



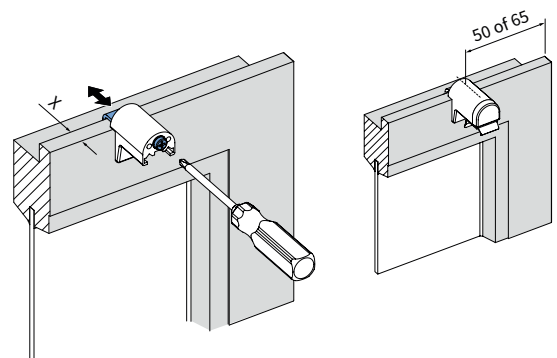
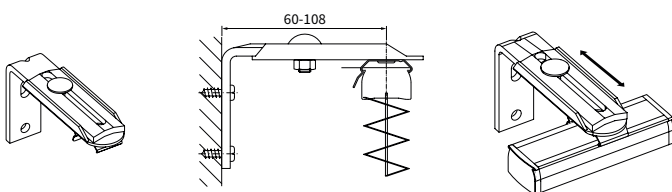
### MONTAGE MET KLEMSTEUNEN



### WANDMONTAGE MET WANDSTEUN EN CLIP

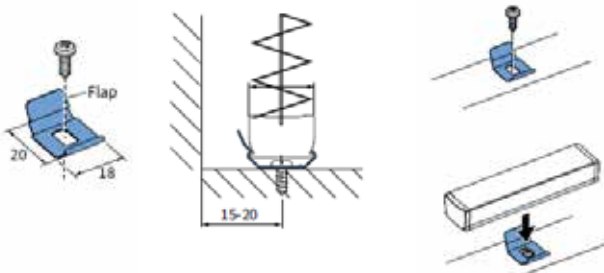


### WANDMONTAGE MET AFSTANDSTEUN EN CLIP

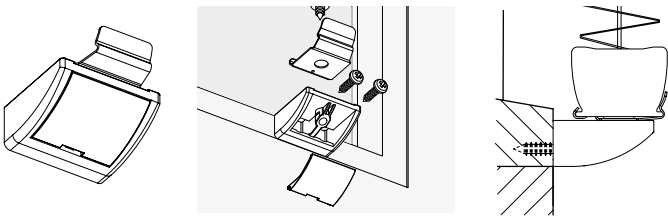


# MONTAGE ONDERZIJDE

## PLAFONDMONTAGE MET CLIP



## GLASLIJSTMONTAGE MET CLIP



## MONTAGE MET KLEMSTEUNEN

