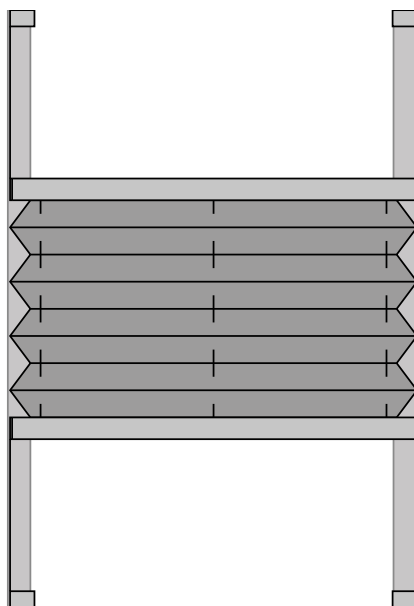


# PLISSÉ | HONINGRAAT VS20 INGESPANNEN | PLAKPROFIEL

## MONTAGEHANDLEIDING



VS20

### ! WAARSCHUWING !

#### KINDVEILIGHEID

Kinderen kunnen verstrikt raken in lussen van trekkoorden en kettingen voor het bedienen van het product.

Volg de onderstaande instructies om verstriking bij uw kind te voorkomen:



- Houd koorden en kettingen buiten het bereik van kinderen.
- Plaats bedden, kinderbedjes en meubilair buiten het bereik van trekkoorden en kettingen.
- Let erop dat koorden niet in elkaar draaien en een lus vormen. Monteer uitsluitend volgens de opgegeven richtlijnen en gebruik de meegeleverde kettingspanners, koordkickers volgens de norm EN 13120.

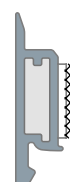
Maak altijd gebruik van de bijgeleverde ketting- of koordhouders!

#### BENODIGDHEDEN



#### MONTAGE

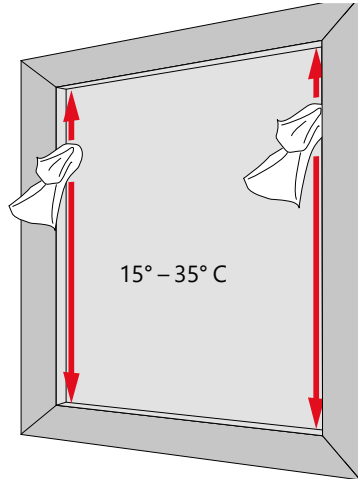
Voor de montage van de VS20 heeft u geen gereedschap nodig, montage zonder boren of schroeven.



*Wij aanvaarden geen verantwoordelijkheid voor het niet of verkeerd opvolgen van de montage en bedieningsinstructies*

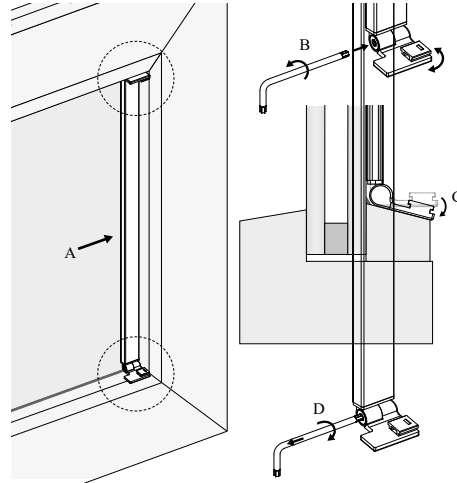
1

Voordat u het VS20 systeem gaat plaatsen moet u het glas waar de geleiderail komt goed ontvetten met het meegeleverde ontvettingsdoekje.

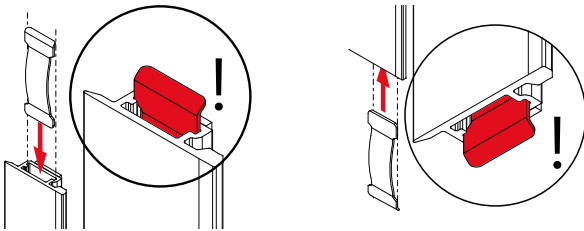


4

Plakprofielen op de juiste plaats aanbrengen, nog niet plakken (A) en de hoek van de steunen desgewenst aanpassen. (B), aanpassen (C) en weer vastzetten (D).



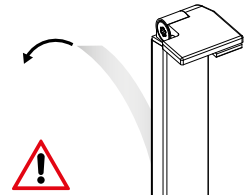
2



5

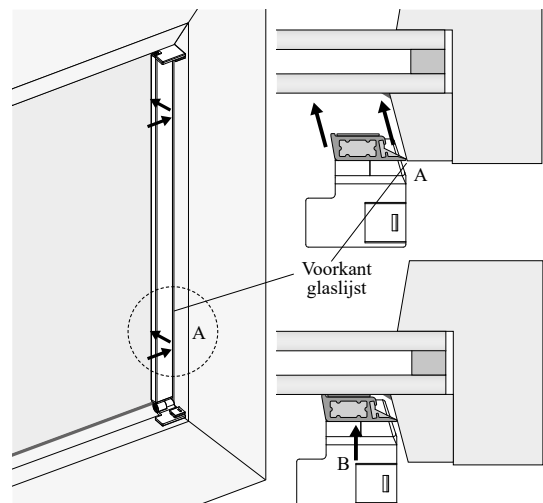
Beschermingsfolie langzaam van de klever afhalen.

LET OP: Klever niet aanraken!



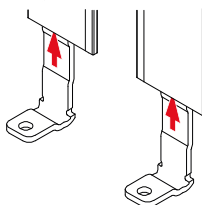
6

Profiel aan de voorkant glaslijst plaatsen (A) en parallel aan de glaslijst naar het glas schuiven en aandrukken. (B)!

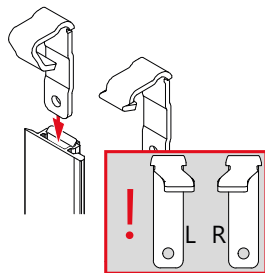


LET OP: Het stevig aandrukken is van belang voor een goede hechting en verhindert het ontstaan van luchtbellen. Door de vaste en direct voelbare hechting kan het profiel niet meer losgetrokken worden. Het moet de 1e keer goed zitten.

3

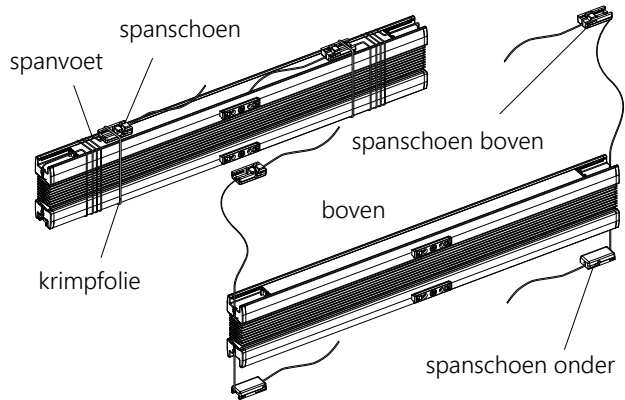


Let op! Is het product breder dan 150 cm, gebruik dan de gebogen metalen houders aan de bovenzijde van de geleiderail.

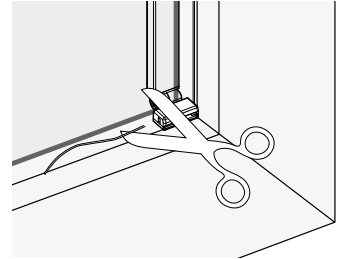


**7**

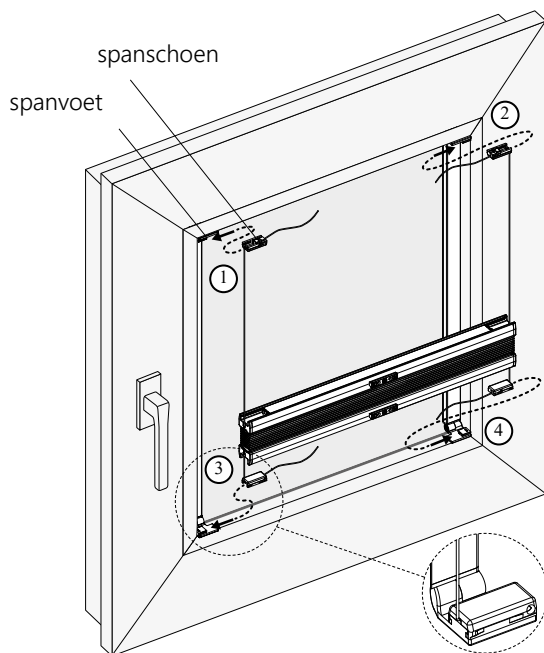
Krimpfolie verwijderen. Koorden met spanschoen afwikkelen, zowel boven als onder.

**10**

Na de controle op functioneren kunnen de koorden worden afgeknipt.

**8**

Spanschoen over het spanvoetje schuiven.

**9**

Beide greepjes op de voetjes schuiven.

