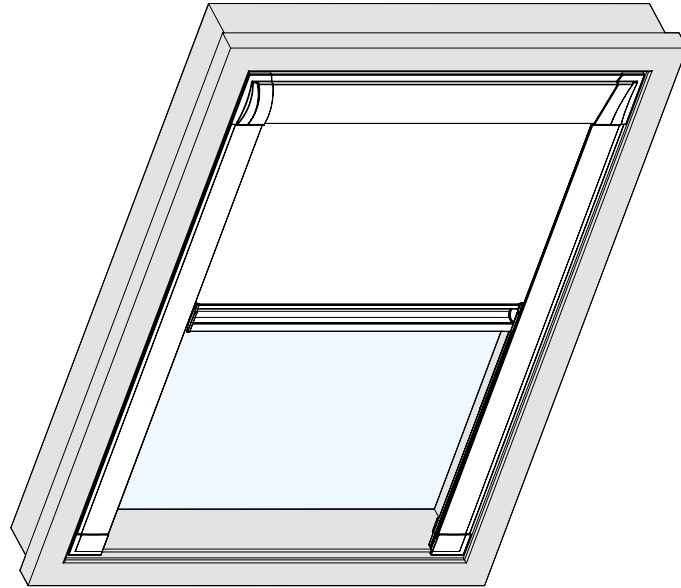


# DAKRAAM - ROLGORDIJN

## MONTAGEHANDLEIDING



DF11

### ! WAARSCHUWING !

#### KINDVEILIGHEID

Kinderen kunnen verstrikt raken in lussen van trekkoorden en kettingen voor het bedienen van het product.

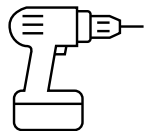
Volg de onderstaande instructies om verstriking bij uw kind te voorkomen:



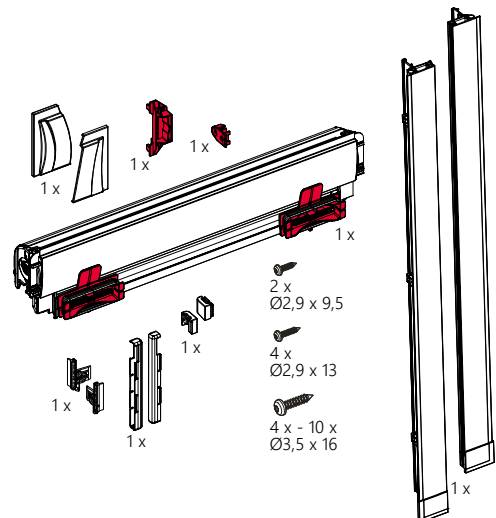
- Houd koorden en kettingen buiten het bereik van kinderen.
- Plaats bedden, kinderbedjes en meubilair buiten het bereik van trekkoorden en kettingen.
- Let erop dat koorden niet in elkaar draaien en een lus vormen. Monteer uitsluitend volgens de opgegeven richtlijnen en gebruik de meegeleverde kettingspanners, koordkickers volgens de norm EN 13120.

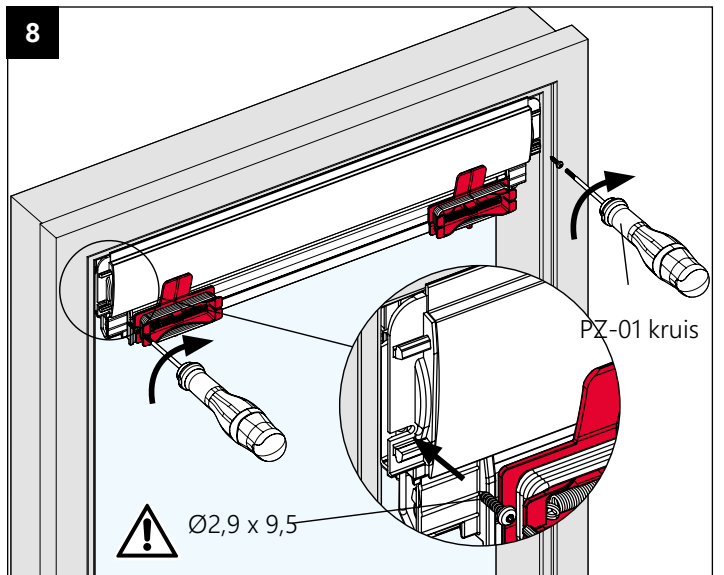
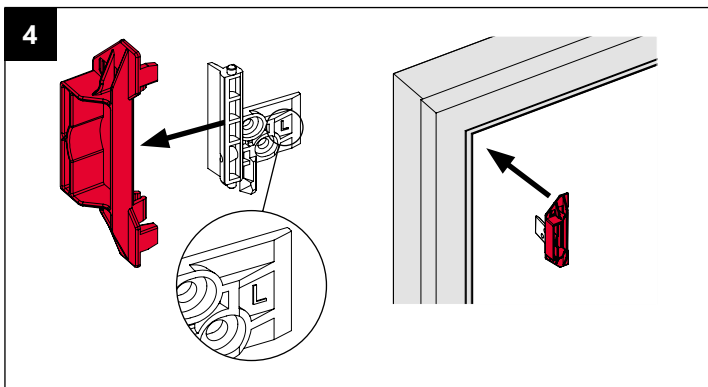
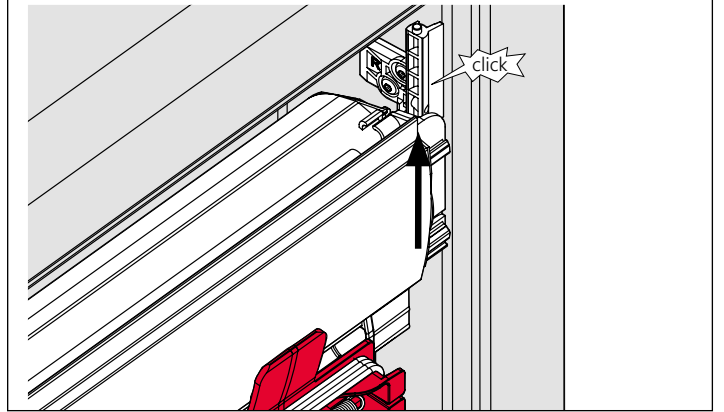
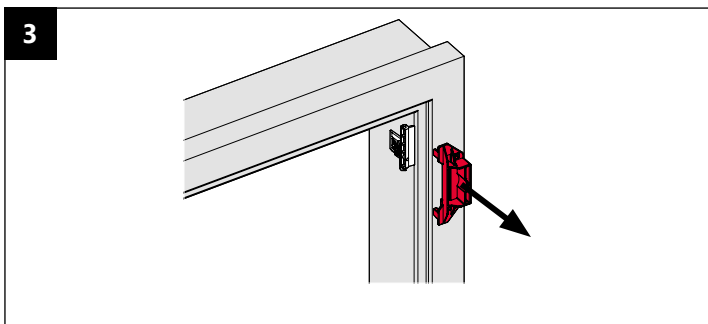
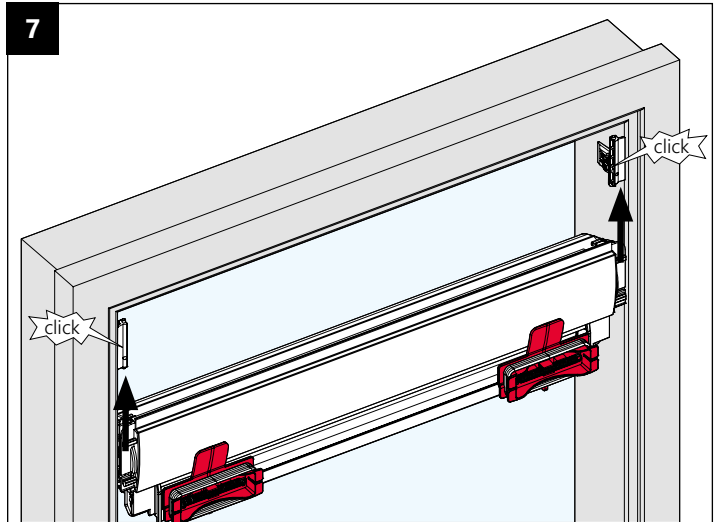
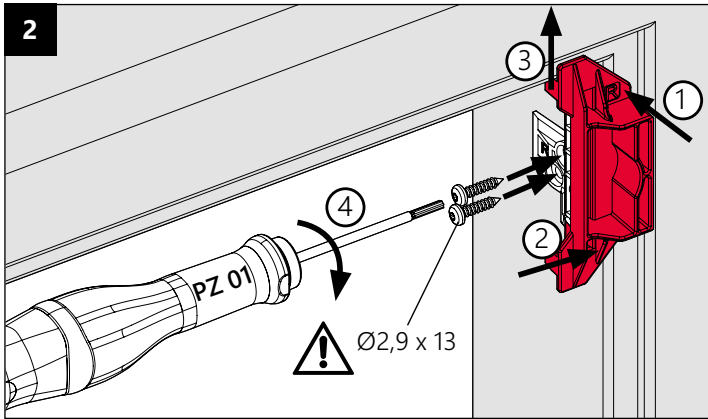
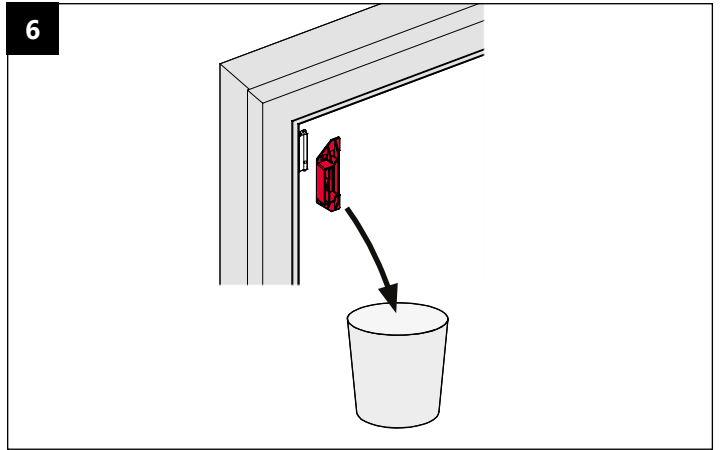
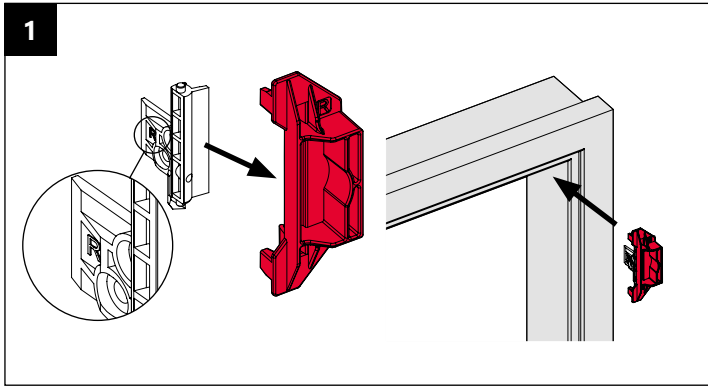
Maak altijd gebruik van de bijgeleverde ketting- of koordhouders!

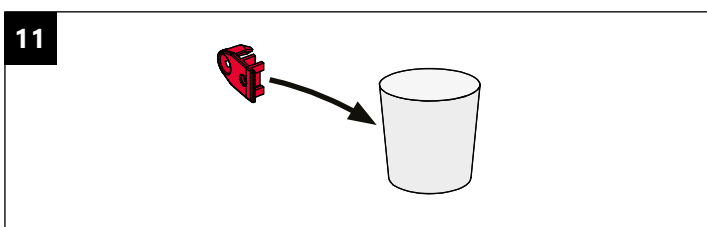
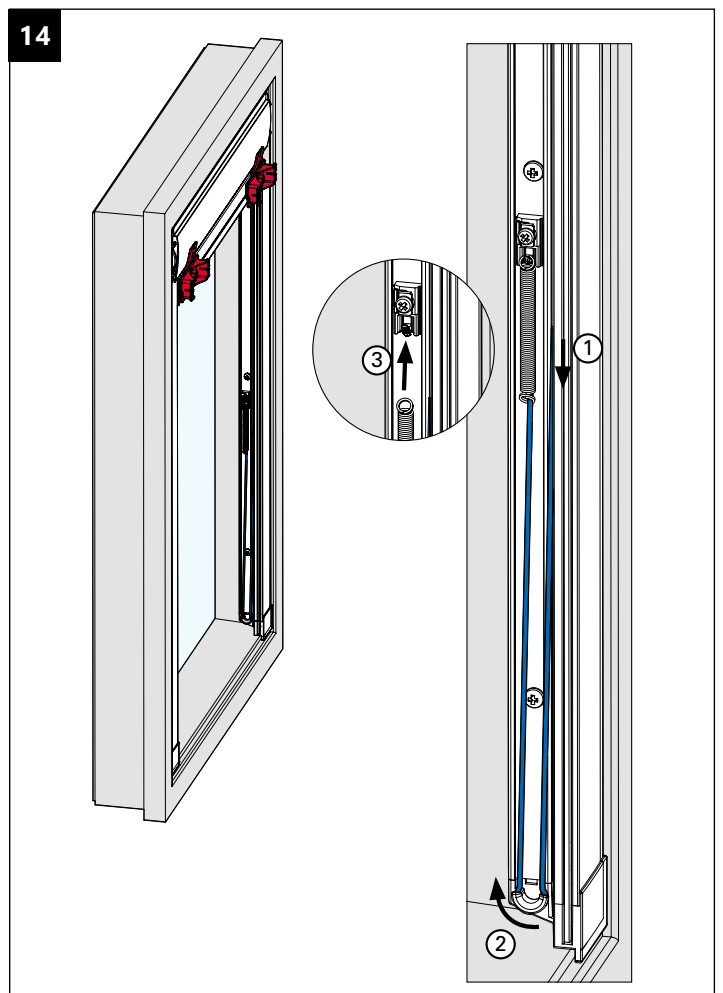
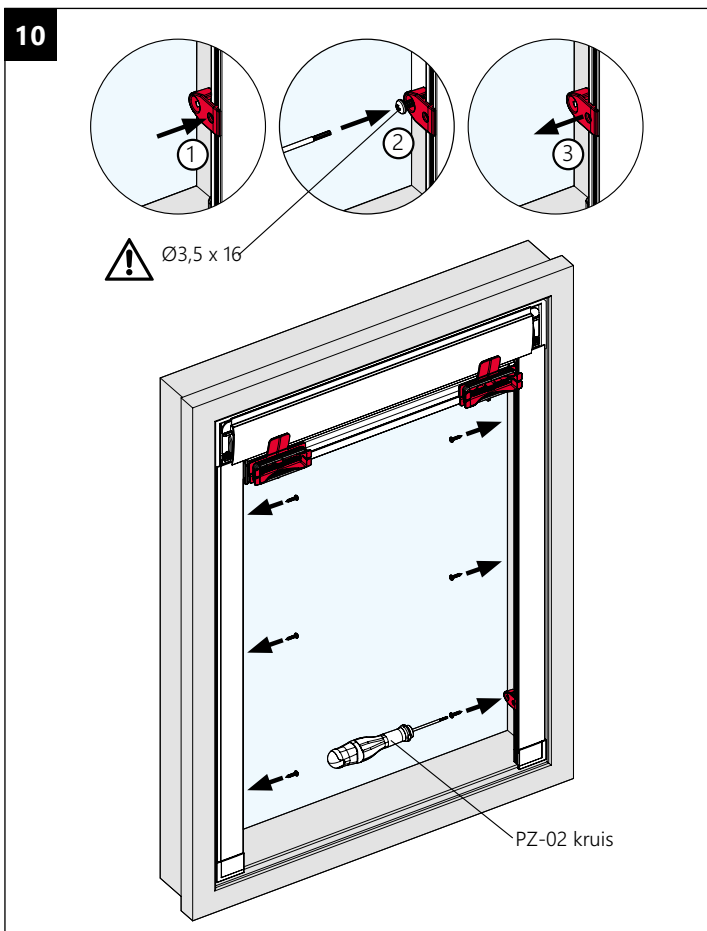
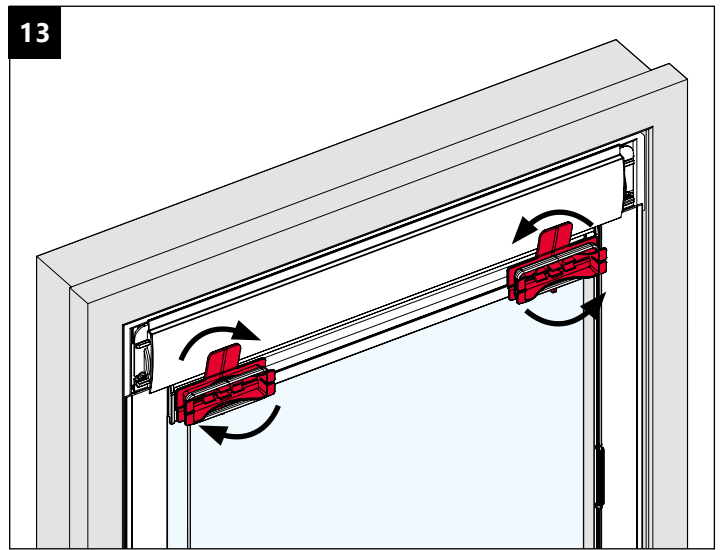
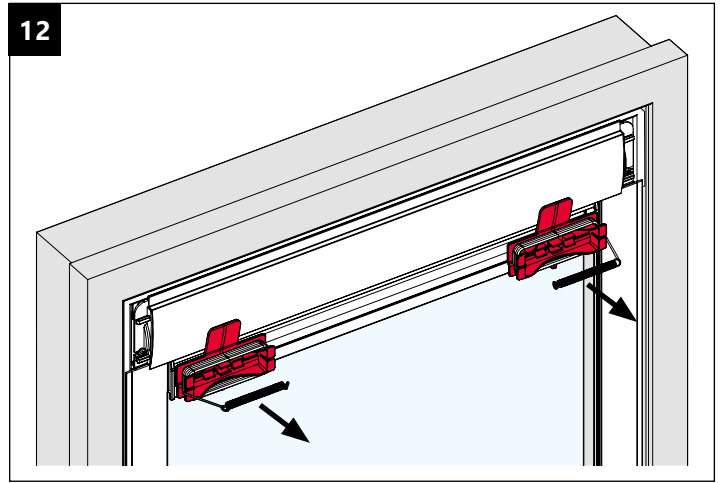
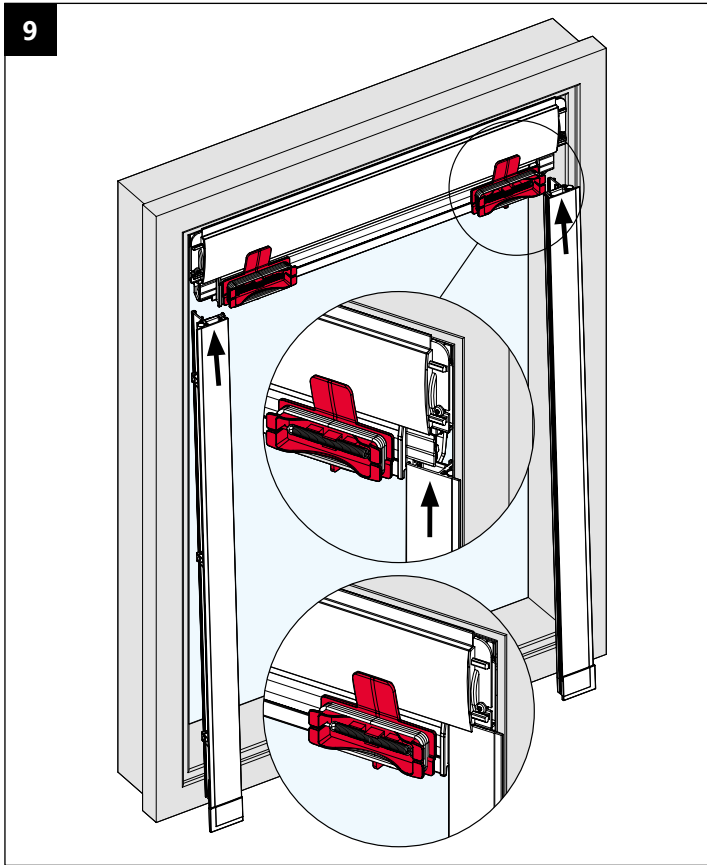
#### BENODIGDHEDEN



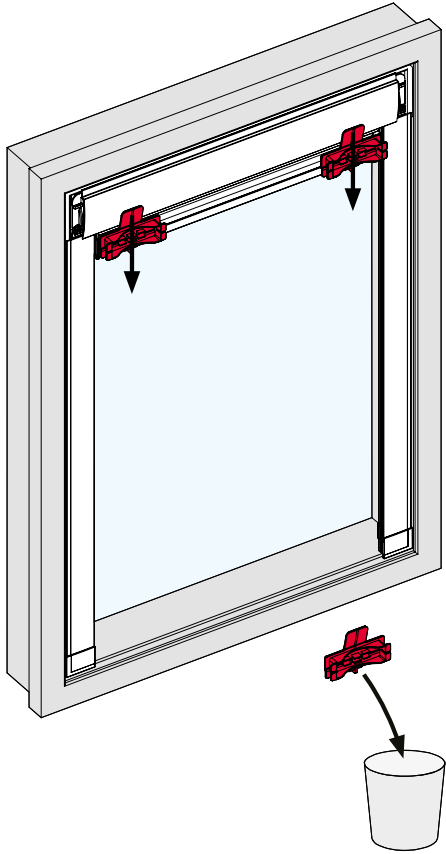
#### INHOUD



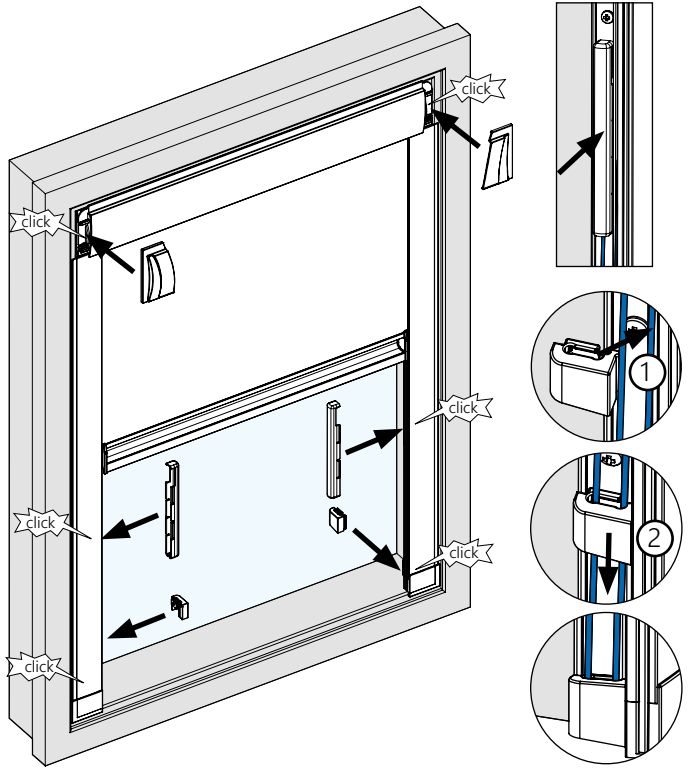




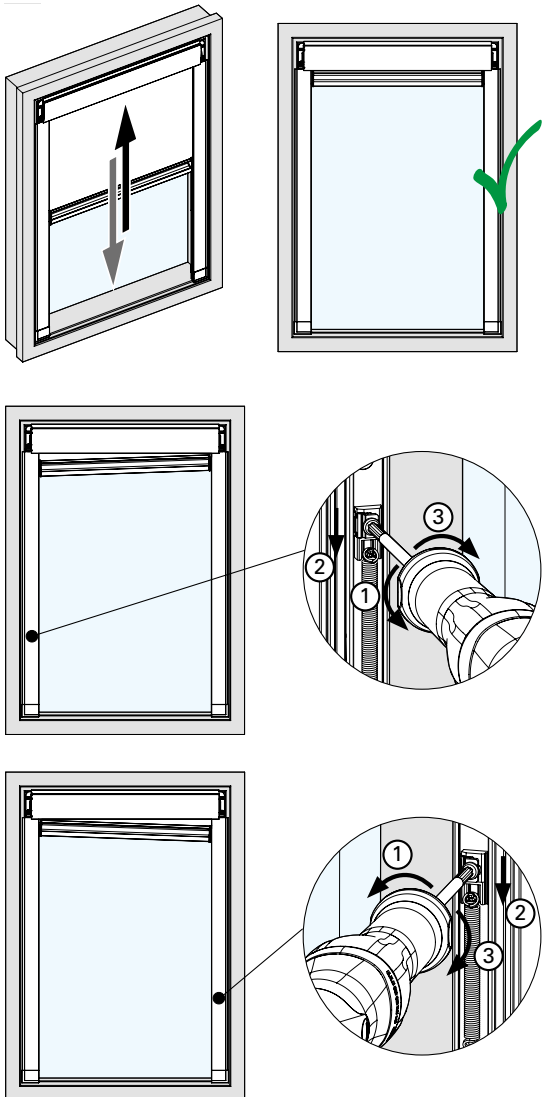
15



17



16



18

